



Baureihe 27 - Type 27

2/2 - Wege Magnetventil

2/2 - Way Solenoid valve

Standardtype

Ventil in Ruhestellung geschlossen - (NC). Der erregte Magnet öffnet eine Vorsteuerbohrung und hebt direkt oder unterstützt von der Druckdifferenz die Membrane vom Hauptsitz. Das Ventil schließt durch Federkraft.

Standard type

Valve normally closed - NC. When energised, the solenoid will open/free the pilot chamber and the valve will open directly or servo assisted by pressure of the flow medium.

The valve closes by spring power.

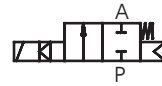
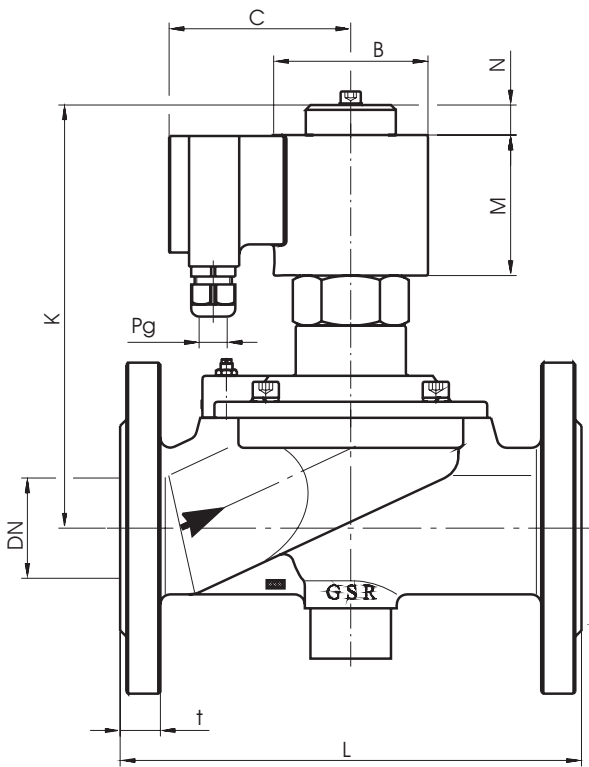


Steuerungsart: Type of control:	zwangsgesteuert force pilot operated	metall. Innenteile: metallic internals:	Messing und Edelstahl 1.4104 Brass and stainless steel (AISI 430F)
Konstruktion: Construction:	Sitzventil mit Membrandichtung Diaphragm design	Dichtung: Seal:	NBR NBR
Anschluß: Connection:	Flansch DN15-DN50 Flanges DN15-DN50	Einbaulage: Installation:	nur mit stehendem Magneten actuator only in upright position
Druck: Pressure:	0-16 bar (s. Tabelle) 0-16 bar (see table)	Anschlußspannung: Supply voltage:	AC: 24,42,110,230V 50/60Hz DC: 24,110,205V=
Durchflußmedium: Medium:	neutrale, gasförmige u. flüssige Medien neutral, gaseous and liquid medium	Spannungstoleranz: Voltage tolerance:	+5% / -10% +5% / -10%
Viskosität: Viscosity:	22mm ² /s 22mm ² /s	Leistungsaufnahme: Power-consumption:	1702/3702 = 25 Watt 1322/3322 = 30 Watt 4242/5242 = 46 Watt
Mediumtemperatur: Medium temperature:	-10 bis +80°C -10 up to +80°C	Schutzart: Protection class:	IP65 nach DIN 40050 IP65 according to DIN 40050
Umgebungstemperatur: Ambient temperature:	+35°C +35°C	Einschaltdauer: Duty factor:	100% ED-VDE 0580 100% ED-VDE 0580
Ventilgehäuse: Body material:	../04../.. = GG-25 / Cast iron ../05../.. = GS-C25 / Steel iron ../08../.. = Edelstahl 1.4581 Stainless steel (AISI 316Ti)	Kabelanschluß: Electric connection:	Gerätestecker DIN 43650 / Klemmkasten DIN 43650 - plug / Terminal box
Deckel: Bonnet:	bei GG-25 und GS-C25 in Messing for GG-25 and GS-C25 in Brass		

Die Kv-Werte in der Tabelle gelten jeweils für das größte angegebene Magnetsystem!*
In each case, the flow-rate in the table are for the biggest mentioned solenoid system!*

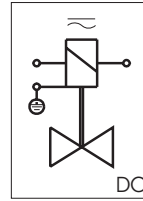
DN	Sitz Orifice Ømm	Kv-Wert Flow-rate m ³ /h	Standardtype Standard type PN16	max. Druck bei Magnettype max. pressure regarding solenoid type		
				.702	.322	.242
15	15	3,9	B2701/0.01/....	0-16*	-	-
20	20	10,8	B2702/0.01/....	0-16*	-	-
25	25	13,0	B2703/0.01/....	0-16*	-	-
32	32	30,0	B2704/0.01/....	-	0-10	0-16*
40	40	32,0	B2705/0.01/....	-	0-10	0-16*
50	50	45,0	B2706/0.01/....	-	-	0-16*

Maßzeichnung Standardausführung
Dimensional drawing of standard type

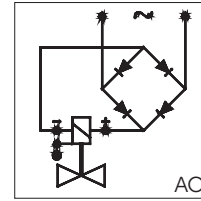


Schaltfunktion/Function:
in Ruhestellung gesperrt - NC.
Normally closed - NC.

Anschlußplan / Connection diagram



Für Gleichspannung.
For DC.



Mit vorgeschaltetem Gleichrichter
für Wechselspannung.
With rectifier for AC connection.

Erdung oder Schutzschaltung nach Vorschrift des zuständigen EVU.
Grounding or earthing of the protective circuit in accordance with
regulations of the responsible electric supply company.

Absicherung entsprechend der Stromaufnahme vorsehen.
Appropriate protection according to the power-consumption.

Magnet Solenoid	.702			.322				.242		
	2701	2702	2703	2702	2703	2704	2705	2704	2705	2706
Type	2701	2702	2703	2702	2703	2704	2705	2704	2705	2706
DN	15	20	25	20	25	32	40	32	40	50
B	35x35	35x35	35x35	∅63	∅63	∅63	∅63	∅77	∅77	∅77
C	66	66	66	76	76	76	76	82	82	82
K	124	130	130	189	189	195	195	219	219	229
L	130	150	160	150	160	180	200	180	200	230
M	50	50	50	59	59	59	59	70	70	70
N	10	10	10	16	16	16	16	20	20	20
t	16	18	18	18	18	18	18	18	18	20
Pg	11	11	11	11	11	11	11	11	11	11
kg	2,9	4,0	4,4	4,9	5,4	8,1	9,0	9,3	10,1	12,5

Alle Angaben sind freibleibend und unverbindlich / All technical specifications are without obligation!

Weitere Ventilausführungen

/

Optional extras

Stromlos geöffnet= NO
Non energised open= NO

Regulierbare Schließdämmung (serienmäßig ab DN32)= SR
Variable close muting (standard from DN32)= SR

Dichtung= FKM, EPDM
Seal= FKM, EPDM

Öl- und fettfrei= OF
Free of oil and grease= OF

Abweichende Temperaturen und Drücke
Varying temperature and pressure ranges

Temperaturausführung bis +130°C= TM
Design for high temperature up to +130°C= TM

Stellungsanzeiger (Endschalter, ab DN20)= EH
Position indicator (reed contact, from DN20)= EH

Abgedichteter Anker Raum= AA
Sealed plunger= AA

Handbetätigung= HA
Manual override= HA

Buntmetallfrei= BF
Free of brass and bronze= BF

Ex-Schutz= Ex II 2G EEx em II T4
Explosion proof= Ex II 2G EEx em II T4

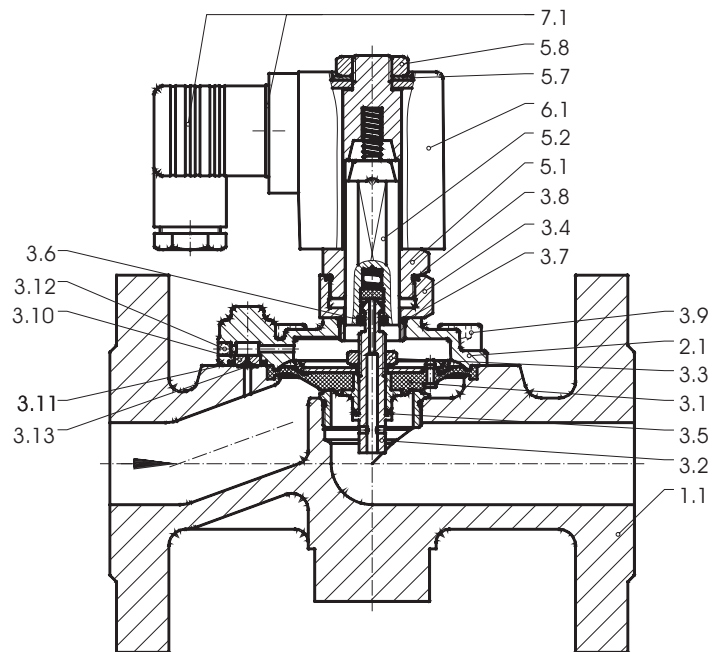
Andere Nennweiten (bis DN 200) auf Anfrage
Further sizes (up to DN 200) on request



LEHENGOMAK, S.A.

Stückliste - Parts list

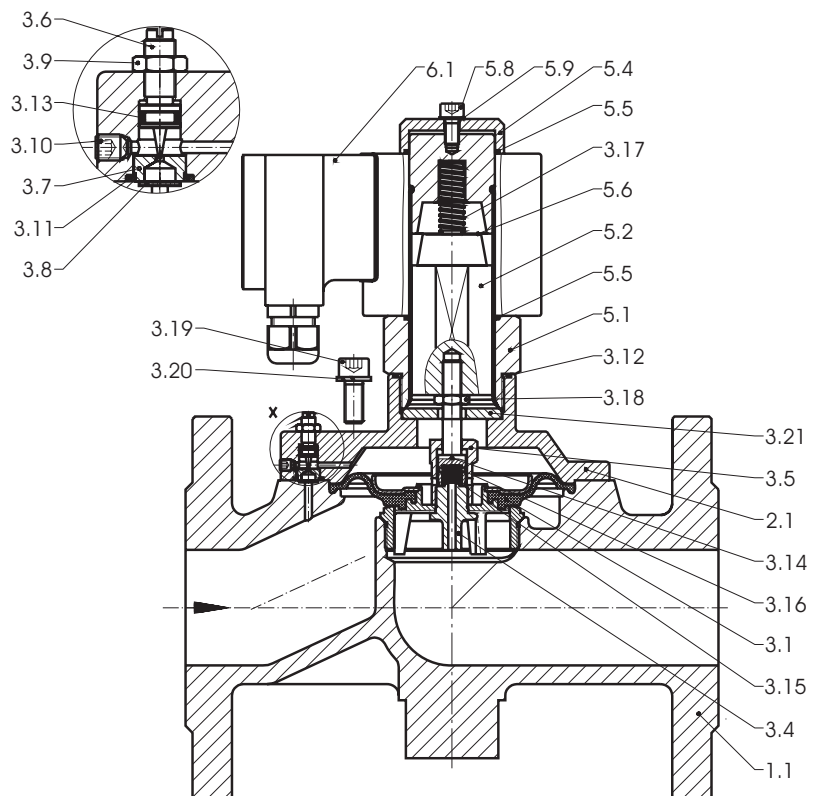
- K1.1 Armatur / Valve body
- K2.1 Deckel / Bonnet
- *K3.1 Membrane / Diaphragm
- *K3.2 Vorsteuersitz / Pilot seat
- *K3.3 Mutter / Nut
- K3.4 Verschraubung / Screw joint
- *K3.5 O-Ring / O-ring
- *K3.6 O-Ring / O-ring
- *K3.7 O-Ring / O-ring
- *K3.8 O-Ring / O-ring
- K3.9 Zylinderschraube / Cylinder screw
- K3.10 Filteraufnahme / Filter retainer
- *K3.11 O-Ring / O-ring
- K3.12 Expander / Expander
- K3.13 Filter / Filter
- K5.1 Magnethülse / Solenoid tube
- *K5.2 Magnetanker / Solenoid plunger
- K5.7 Scheibe / Disk
- K5.8 Befestigungsmutter / Locking nut
- K6.1 Magnetspule / Solenoid
- K7.1 Stecker / Plug

Baureihe / Type B2701 - B2703

Stückliste - Parts list

- K1.1 Armatur / Valve body
- K2.1 Deckel / Bonnet
- *K3.1 Membrane / Diaphragm
- *K3.4 Vorsteuersitz / Pilot seat
- *K3.5 Überwurfmutter / Cap nut
- K3.6 Dämpfungsschraube / Damping screw
- K3.7 Filteraufnahme / Filter retainer
- K3.8 Filtersieb / Strainer
- K3.9 Befestigungsmutter / Locking nut
- K3.10 Verschlussstopfen / Plug
- *K3.11 O-Ring / O-ring
- *K3.12 O-Ring / O-ring
- *K3.13 O-Ring / O-ring
- *K3.14 Vorsteuerspindel / Pilot spindle
- *K3.15 Dichtung / Seal
- *K3.16 Feder / Spring
- *K3.17 Ankerfeder / Spring
- K3.18 Befestigungsmutter / Mounting nut
- K3.19 Zylinderschraube / Cylinder screw
- K3.20 Federring / Lock washer
- K3.21 Scheibe / Disk
- K5.1 Magnethülse / Solenoid tube
- K5.2 Magnetanker / Solenoid plunger
- K5.4 Druckstück / Pressure part
- K5.5 O-Ring / O-ring
- K5.6 Scheibe / Disk
- K5.8 Zylinderschraube / Cylinder screw
- K5.9 Federring / Lock washer
- K6.1 Magnetspule / Solenoid

Baureihe / Type B2704 - B2706

Regulierbare Schließdämpfung - SR (ab DN32)
Variable close muting - SR (from DN32)



* = Bestandteil des Ersatzteilkäppchens
(je nach Ausführung freibleibend)
* = Parts of the service set. (These
specifications are without obligation).

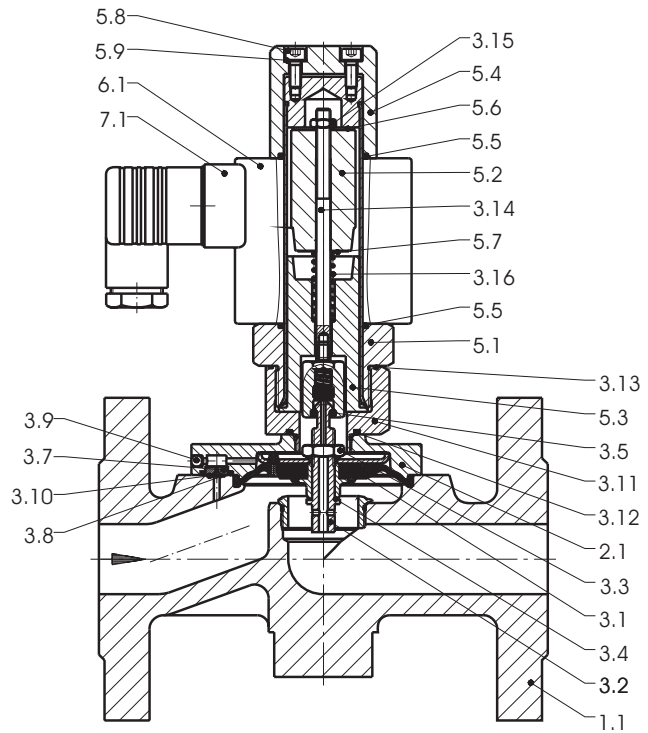
Stückliste - Parts list

 Ausführung stromlos geöffnet - NO
 Normally open design - NO

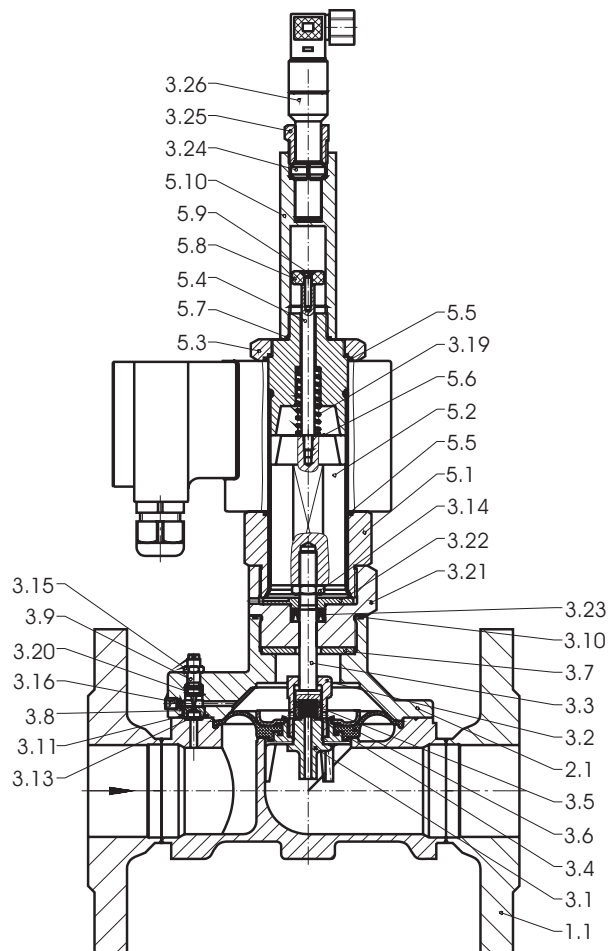
- K1.1 Armatur / Valve body
- K2.1 Deckel / Cover
- *K3.1 Membrane / Diaphragm
- *K3.2 Vorsteuersitz / Pilot seat
- *K3.3 6-kt. Mutter / Nut
- *K3.4 O-Ring / O-ring
- *K3.5 O-Ring / O-ring
- K3.7 Filteraufnahme / Filter hold
- K3.8 Filtersieb / Filter retainer
- K3.9 Verschlußstopfen / Plug
- *K3.10 O-Ring / O-ring
- K3.11 Verschraubung / Screw joint
- *K3.12 O-Ring / O-ring
- *K3.13 O-Ring / O-ring
- *K3.14 Vorsteuerspindel / Pilot spindle
- K3.15 Befestigungsmutter / Mounting nut
- *K3.16 Ankerfeder / Spring
- K5.1 Magnethülse / Solenoid tube
- K5.2 Magnetanker / Solenoid plunger
- K5.3 Gegenkern / Tube head
- K5.4 Druckstück / Pressure part
- K5.5 O-Ring / O-ring
- K5.6 Scheibe / Disk
- K5.7 Scheibe / Disk
- K5.8 Zylinderschraube / Cylinder screw
- K5.9 Federring / Lock washer
- K6.1 Magnetspule / Solenoid
- K7.1 Gerätestecker / Plug

Ventiloptionen / Optional extras

Baureihe / Type 2701-2703NO



Baureihe / Type B2705 AG


Stückliste - Parts list

 Ausführung EH und AA
 EH and AA - Design

- K1.1 Armatur / Valve body
- K2.1 Deckel / Bonnet
- *K3.1 Vorsteuersitz / Rough control seat
- *K3.2 Überwurfmutter / Cap nut
- *K3.3 Vorsteuerspindel / Rough control spindle
- *K3.4 Dichtung / Sealing
- *K3.5 Feder / Spring
- *K3.6 Membrane / Diaphragm
- K3.7 Scheibe / Disk
- K3.8 Filteraufnahme / Filter hold
- K3.9 Regulierschraube / Adjusting screw
- *K3.10 O-Ring / O-ring
- *K3.11 O-Ring / O-ring
- K3.13 Filter / Filter
- K3.14 6-kt. Mutter / Hexagon nut
- K3.15 Befestigungsmutter / Mounting nut
- K3.16 Verschlußstopfen / Plug
- *K3.19 Feder / Spring
- *K3.20 O-Ring / O-ring
- K3.21 Verschraubung / Screw joint
- K3.22 Scheibe / Disk
- *K3.23 Nutring / U-ring
- K3.24 Klemmring / Clamp ring
- K3.25 Verschraubung / Screw joint
- K3.26 Endschalter / Position indicator
- K5.1 Magnethülse / Solenoid tube
- K5.2 Magnetanker / Solenoid plunger
- K5.3 6 kt.-Mutter / Nut
- K5.4 Spindel / Spindle
- K5.5 O-Ring / O-ring
- K5.6 Scheibe / Disk
- K5.7 O-Ring / O-ring
- K5.8 Schaltmagnet / Switching magnet
- K5.9 Senkschraube / Screw
- K5.10 Verschraubung / Screw joint